

NEZÁMRZNÝ VENTIL AW

MN002-2024-11

montážní návod



DUCO
Tech.

Duco Tech CZ s.r.o.
Tel.: +420 777 504 235
E-mail: obchod@ducotech.cz
www.ducotech.cz

1. Všeobecné pokyny

1.1. Poznámky k montážnímu návodu

V tomto návodu najdete všechny důležité informace pro montáž a řádný provoz popsaného zařízení. Jejich dodržování pomáhá předcházet nebezpečím, snižovat náklady na opravy, redukovat prostoje a zvyšovat spolehlivost a životnost zařízení.

Výrobce nenese odpovědnost za škody způsobené nedodržáním tohoto návodu, platných předpisů nebo jiným než zamýšleným používáním. Riziko nese výhradně uživatel/provozovatel.

Pokud potřebujete další informace nebo se setkáte s problémy, které nejsou v tomto návodu podrobně popsány, obraťte se na zákaznický servis:

Duco Tech CZ

www.ducotech.cz
servis@ducotech.cz
T: +420 777 733 095

1.2. Zamýšlené použití

Nezámrzný ventil ducotech AW je určený k instalaci a celoročnímu provozu přípojky vody na vnější zdi budovy.

1.3. Bezpečnostní pokyny



Montáž musí provést odborník v souladu s dokumentací výrobce a v souladu s předpisy platnými v místě montáže.



Věnujte pozornost před montáží:

- Vadné armatury bez prodlení vyměňte.
- Po instalaci zkontrolujte těsnost.
- Dodržujte přípustné provozní tlaky.
- Místo montáže řádně zajistěte.
- Dodržujte návod k montáži a obsluze.



Nebezpečí u armatur pod tlakem

Práce provádějte pouze pokud je výrobek bez tlaku.



Nebezpečí způsobené tvorbou legionel

V rámci prevence proti množení bakterie legionely dodržujte následující pokyny:

- Teplota pitné vody v rozvodu studené vody nesmí překročit 25 °C.
- Voda v systému pitné vody musí být nejpozději po 72 hodinách zcela vyměněna.

1.4. Odpovědnost za vady výrobku

Záruka na výrobek je poskytována ve smyslu všeobecných prodejních a dodacích podmínek. Aktuální znění VOP naleznete na stránce <https://www.ducotech.cz/ke-stazeni.html>.

2. Funkce a obsah dodávky

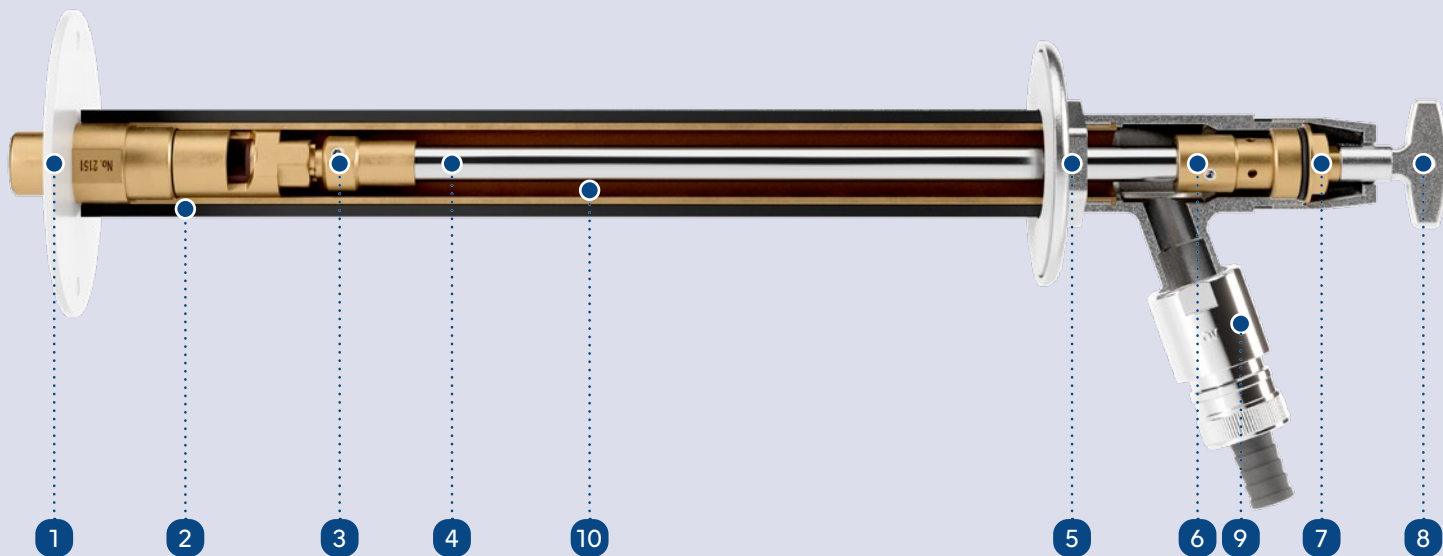
2.1. Popis funkce

Nezámrzný ventil ducotech AW se uzavírá pomocí keramické ventilové vložky otočením chromové rukojeti o 90°. Ventilová vložka je umístěna mrazuvzdorně na vnitřní straně zdiva. Integrovaný provzdušňovač zajišťuje, že se oblast ohrožená mrazem ihned po uzavření odvodní vypuštěním vody do vnějšího prostředí. Těleso nezámrzného ventilu lze přizpůsobit rozměrům zdiva pomocí odřezávací pomůcky. Přípustná tloušťka zdiva je od 200 mm do 530 mm. Ovládací kohout ventilu lze zajistit nástrčným klíčem. Klíč je součástí dodávky.

2.2. Obsah dodávky

Zařízení se dodává připravené k montáži s montážním závěsem pro upevnění na stěnu a s ochranným krytem. Obsah balení tvoří:

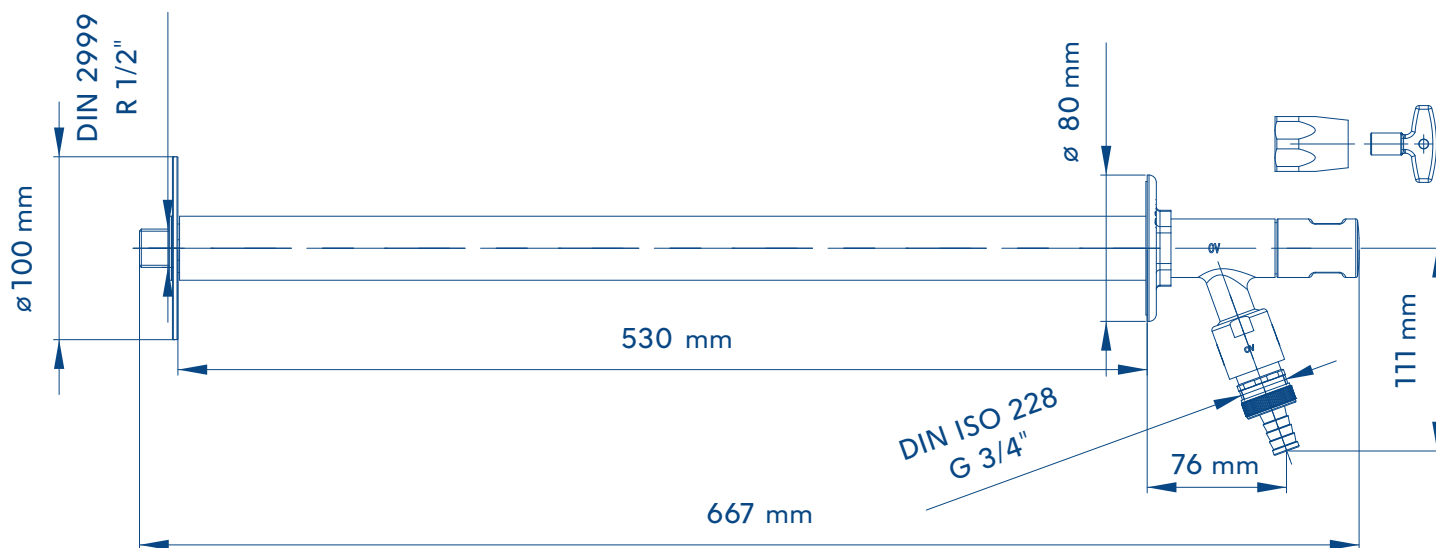
- nezámrzný ventil ducotech AW
- 2x rukojeť
- upevňovací materiál pro vnitřní rozetu
- hadicová spojka
- návod na montáž a uvedení do provozu



2.3. Konstrukce

Nezámrzný ventil ducotech AW sestává z vysoce kvalitních komponent z keramiky, bezolovnaté mosazi a nerezové oceli.

- | | |
|--------------------------|------------------------|
| 1. Rozeta na vnitřní zdi | 6. Vřeteno |
| 2. Ochranná izolace | 7. Šroubovací pojistka |
| 3. Vřetenová jednotka | 8. Nasazovací klíček |
| 4. Vřetenová trubka | 9. Výtokové pouzdro |
| 5. Rozeta na vnější zdi | 10. Trubka pláště |



2.4. Technické údaje

Jmenovitý průměr	DN15
Jmenovitý tlak	PN10
Max. provozní teplota	90 °C
Délka	200-530 mm
Hodnota kvs	3,7

Zvuková izolace schválena podle DIN EN 3822, třída I

3. Přeprava a skladování

Výrobek přepravujte v původním obalu. Výrobek skladujte za následujících podmínek:

- Teplotní rozsah -20 °C až +60 °C
- Relativní vlhkost max. 95 %
- Skladujte v suchu a chráněné proti prachu, mechanickým nárazům, UV záření a přímému slunečnímu svitu.
- Skladujte odděleně od rozpouštědel, chemikálií, kyselin, paliv apod.

4. Montáž



7



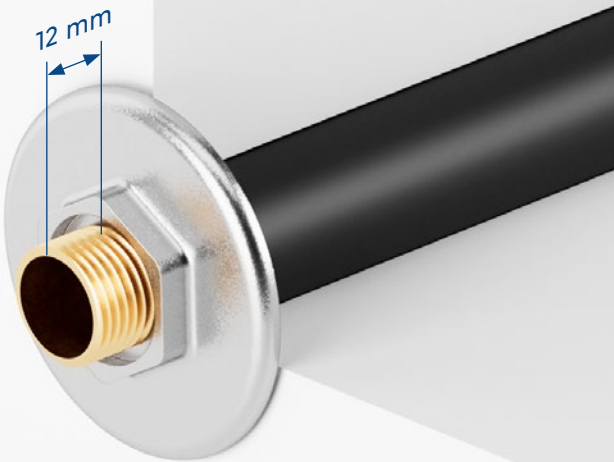
Při nasazování odřezávací pomůcky dbejte, aby vybrání (viz šipka) směřovalo k rozetě.

8



Trubku pláště seřízněte na požadovanou délku.

9



Zkontrolujte délku seříznutí.

10



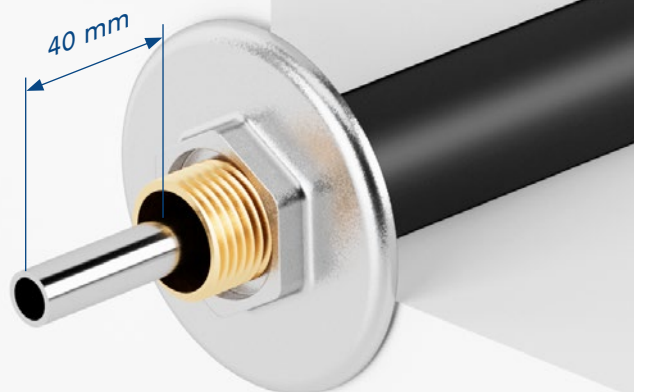
Zasuňte vřetenovou sestavu do tělesa armatury a zatlačte ji tak hluboko, až šestihran zřetelně zapadne. Nasuňte odřezávací pomůcku a pilou vyznačte místo řezu.

11



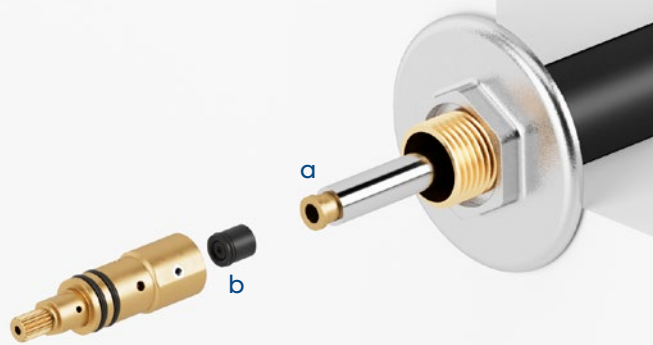
Vřetenovou trubku zkraťte řezačkou v označeném místě.

12



Zkontrolujte, že je vřetenová sestava i po odříznutí **stále zasunutá až na doraz**. Zkontrolujte délku po seříznutí.

13



Po zkrácení vložte zátku (a) do vřetenové trubky a filtr (b) do vřetena

14



Zatlačte vřeteno (c) na vřetenovou trubku (d) až na doraz a zajistěte jej přiloženými stavěcími šrouby.

15



Utěsněte závit na trubce pouzdra (g) těsnicí páskou, našroubujte pouzdro (f) a zajistěte vřetenovou sestavu pojistkou (e).

16



Po montáži pouzdra musí být styčné plochy vřetena a pouzdra v jedné rovině. Je přípustná odchylka styčné plochy vřetena směrem dovnitř do 2 mm. Pokud styčná plocha vřetena vyčnívá, zkontrolujte, zda je vřetenová sestava správně zasunuta, jinak je třeba vřetenovou trubku odpovídajícím způsobem zkrátit.

17



Namontujte rukojeť a zkontrolujte těsnost a funkčnost.

5. Uvedení do provozu

5.1. Provozní požadavky a informace

- V případě mrazu nebo nebezpečí mrazu je nutné přepnout ventil do polohy ZAVŘENO, aby se vyprázdnilo těleso ventilu.
- Proces samovolného vypouštění vody způsobí, že voda po několik sekund vytéká i po uzavření ventilu. Ventil není nutné dále uzavírat.
- Aby vypouštění do vnějšího prostředí fungovalo, odpojte hadici a jiné spojovací součásti, které brání odvodnění.

6. Demontáž a likvidace

Po skončení životnosti výrobku nebo při neopravitelné závadě musí být výrobek demontován a zlikvidován způsobem šetrným k životnímu prostředí nebo musí být jeho součásti recyklovány.

Pozor

- Nebezpečí znečištění životního prostředí! Nesprávná likvidace může vést k poškození životního prostředí.
- Obalový materiál zlikvidujte způsobem šetrným k životnímu prostředí.
- Pokud je to možné, součásti recyklujte.
- Nerecyklovatelné součásti zlikvidujte v souladu s místními předpisy.



Zlehka uzavřete ventil. Obsah ventilu se automaticky vyprázdní. Nedotahujte silou. Krátké odtečení vody po uzavření je v pořádku.



Podmínka instalace: z interiérové strany musí být u uzavíracího tělesa zajištěna trvale nezamrzá teplota.



Před začátkem mrazů je nutné odpojit od ventilu všechny hadice a jiné příslušenství.

